

Lavaggio Stoviglie Wine Line lavastoviglie sottotavolo con pompa di scarico e dosatore detergente

ARTICOLO N° _____

MODELLO N° _____

NOME _____

SIS # _____

AIA # _____

**502040 (EUCAIWL)**

Lavastoviglie sottotavolo,
doppia parete, coibentata
con boiler atmosferico (6
kw), pompa di scarico,
dosatore detergente, wine
line, 720 piatti/ora (cesto
calici incluso)

Capacità oraria: 720 piatti/40 cesti da 500 x 500 mm.
In dotazione: 1 cesto universale e 1 cesto specifico per calici.

Descrizione

Articolo N° _____

Modello specifico per vinerie, bar. Pannello frontale e laterali, porta, vasca di lavaggio, filtro vasca e bracci di lavaggio/risciacquo in acciaio inox AISI 304.

Costruzione a doppia parete. Porta controbilanciata a doppia parete.

Vasca stampata con angoli arrotondati.

3 cicli di lavaggio 90/113/173 secondi.

Soft start della pompa di lavaggio per evitare la rottura accidentale di piatti/bicchieri.

Sistema di lavaggio con bracci di lavaggio rotanti, pompa di lavaggio ad alta prestazione e vasca capiente. Boiler atmosferico (6 Kw) 12 litri di capacità, con pompa di risciacquo per garantire una costante pressione e temperatura dell'acqua di risciacquo a 84°C, indipendentemente dalla pressione dell'acqua di rete (min. 0,5 bar).

Boiler con saldatura in 304L per la protezione dalla corrosione. Svuotamento automatico del boiler. Pompa di scarico. Pannello di controllo elettronico con display temperatura.

Morseltiera esterna protetta da un box in plastica trasparente resistente all'acqua. Salto in aria ad alta efficienza nel circuito di ingresso acqua per evitare che l'acqua possa ritornare in rete a causa di un improvviso calo della pressione.

Sistema di autodiagnosi per guasti. Predisposizione per l'implementazione HACCP e per il dispositivo di risparmio energetico. Ciclo di auto-pulizia.

Dosatore brillantante. Dosatore detergente.

Approvazione: _____

Caratteristiche e benefici

- Progettata lavaggi di calici lunghi e delicati. Specifiche condizioni di lavaggio e risciacquo: temperatura lavaggio a 50-55°C inferiore alla temperatura standard di 55-65°C e un più lungo tempo di risciacquo nei cicli 2 e 3.
- Boiler atmosferico integrato per aumentare di 50°C l'acqua fino a 84°C per la sanitizzazione e il risciacquo. Nessuna pompa esterna è richiesta.
- Temperatura costante di 84°C del ciclo di risciacquo indipendentemente dalla temperatura e pressione dell'acqua di rete.
- L'esclusivo blocco della temperatura garantisce le temperature necessarie per il lavaggio e risciacquo finale.
- Capacità di lavaggio di 40 cesti o 720 piatti all'ora.
- 90/113/173 secondi per ciclo.
- La funzione "Soft Start" offre una protezione supplementare per gli oggetti più delicati.
- Sistema in salto d'aria ad alta efficienza (classe A) nel circuito di ingresso dell'acqua per evitare che venga risucchiata indietro nella rete a causa di un calo improvviso di pressione.
- Una pausa di 4 secondi (variabile), tra il ciclo di lavaggio e quello di risciacquo, evita che gocce dell'acqua di lavaggio possano cadere sulle stoviglie pulite alla fine del risciacquo.
- Sistema di auto-diagnosi in caso di errori.
- Efficace sistema di risciacquo che utilizza solo 3 litri di acqua calda pulita per cesto per minori costi di esercizio.
- Doppia parete coibentata per garantire un basso livello di rumore e di una dispersione di calore.
- Utilizza acqua calda dolce per il risciacquo.
- Filtro unico per migliorare il filtraggio dello sporco.
- Connessione elettrica trifase o monofase, convertibile in utenza.
- Basso livello di rumorosità.
- Protezione all'acqua IPX4.
- Carrello speciale in grado di accogliere tutti i tipi di calici, per migliorare le prestazioni durante il lavaggio e il risciacquo nella superficie interna.
- Controlli elettronici all'avanguardia con programmazione integrata, autodiagnostica per la manutenzione e ciclo automatico di pulizia interna.
- Lettura digitale per tenere informato l'operatore sullo stato del ciclo e temperatura.

Costruzione

- Costruzione in acciaio inox.
- Cella interna e pannelli esterni in acciaio inox 304.
- Ugelli speciali in acciaio inox per offrire una straordinaria azione di pulizia.
- Bracci girevoli in acciaio inox di lavaggio e risciacquo sopra e sotto il cestello.
- Bracci di lavaggio/risciacquo intercambiabili e smontabili per una semplice pulizia.
- Vasca di lavaggio di grandi dimensioni disegnata con angoli arrotondati e senza interruzioni per evitare ristagno di sporco.
- Elemento di protezione dal surriscaldamento e dalla mancanza di acqua.
- Lo scarico del boiler facilita l'evacuazione di acqua stagnante dopo lunghi periodi di inattività per garantire un più alto livello di igiene.

- Pompa di scarico integrata per controllare il livello dell'acqua nella vasca di lavaggio.

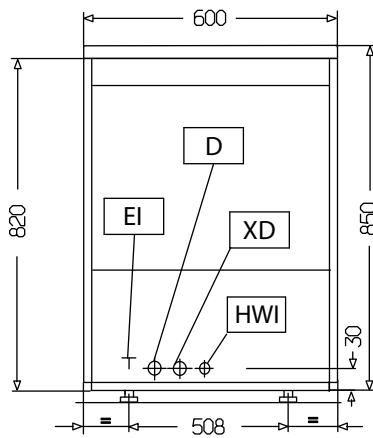
Accessori inclusi

- 1 x Cesto per 48 tazzine o 24 tazze PNC 867007
- 1 x Cesto per calici PNC 867019

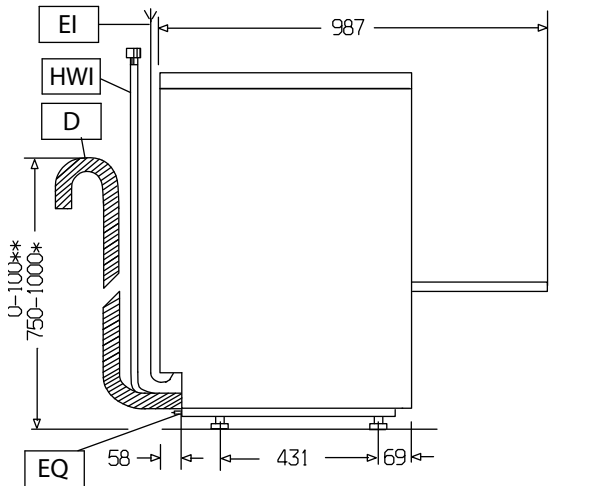
Accessori opzionali

- Addolcitore acqua esterno manuale 12 litri PNC 860412 ☐
- Addolcitore acqua esterno automatico da 8 litri PNC 860413 ☐
- Cavalletto per lavastoviglie sottotavolo PNC 860418 ☐
- Addolcitore acqua esterno manuale 20 litri - per lavastoviglie a capottina PNC 860430 ☐
- Kit di collegamento apparecchiature a sistema EKIS (HACCP integrato) PNC 864001 ☐
- Kit sonda livello detergente per lavastoviglie sottotavolo e capottina PNC 864004 ☐
- Kit sonda livello brillantante per lavastoviglie sottotavolo e capottina PNC 864005 ☐
- Kit di 4 ruote per lavastoviglie sottotavolo a doppia parete PNC 864008 ☐
- KIT 4 PIEDINI FLANGIATI (VERSIONE MARINE) PER LAV. SOTTOTAVOLO PNC 864009 ☐
- Kit tubo ingresso acqua in inox PNC 864016 ☐
- Filtro per demineralizzazione parziale PNC 864017 ☐
- Kit per misurare la durezza totale e parziale dell'acqua PNC 864050 ☐
- Contenitore per posate giallo PNC 864242 ☐
- Filtro per demineralizzazione totale PNC 864367 ☐
- Filtro esterno ad osmosi inversa per lavastoviglie con vasca singola e boiler atmosferico PNC 864388 ☐
- Kit riduzione pressione per lavatazzine/ bicchieri PNC 864461 ☐
- Mezzo cesto per uso universale 500x250 mm PNC 864527 ☐
- Mezzo cesto per piatti 500x250 mm PNC 864528 ☐
- Mezzo cesto per bicchieri 500x250 mm PNC 864529 ☐
- Set 4 contenitori in plastica per posate PNC 865574 ☐
- Cesto per 18 piatti piani o 27 piattini PNC 867002 ☐
- Cesto per 5 vassoi GN 1/1, 530x325 mm per lavastoviglie sottotavolo (versioni top), lavautensili, capottine, cesto trascinato PNC 867006 ☐
- Cesto per 48 tazzine o 24 tazze PNC 867007 ☐
- Cesto inox per 12 piatti pizza diametro max 320 mm PNC 867014 ☐
- Griglia di copertura cesti per oggetti piccoli o leggeri PNC 867016 ☐
- Cesto per calici PNC 867019 ☐
- Cesto per 16 bicchieri altezza 70 mm diametro 100 mm PNC 867023 ☐
- Cesto semi professionale 500x500x190 mm PNC 867024 ☐

Fronte

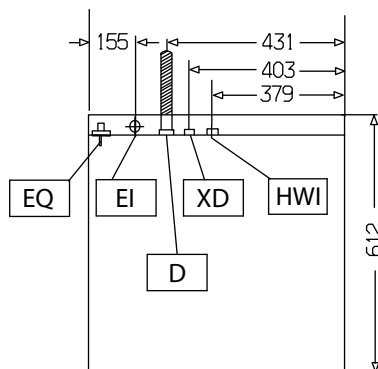


Lato



D = Scarico acqua
 EI = Connessione elettrica
 EO = Presea elettrica
 HWI = Attacco acqua calda
 XD = Connessione detergente
 XR = Collegamento brillantante

Alto



Elettrico

Tensione di alimentazione:	
502040 (EUCAIWL)	400 V/3N ph/50 Hz
Convertibile in:	230V 3~; 230V 1N~
Watt totali:	8.85 kW
Elementi riscaldanti vasca:	2 kW
Potenza pompa ciclo di lavaggio:	0.736 kW

Acqua

Dimensioni tubatura di entrata acqua calda:	/ G 3/4"
Temperatura acqua di alimentazione**:	50 °C
Dimensioni tubo di scarico:	20.5mm
Pressione acqua di alimentazione:	7 - 102 psi (0.5 - 7 bar)
Capacità vasca (lt):	23
Consumo acqua per ciclo (litri):	3.8
Capacità boiler (lt):	12
Capacità vasca (lt):	23
Elementi elettrici ciclo di lavaggio:	2 kW
Durata ciclo di risciacquo con acqua calda (sec.):	16
Consumo ciclo di risciacquo con acqua calda (lt):	3.8

Informazioni chiave

Temperatura ciclo di lavaggio:	50-55 °C
Temperatura ciclo di risciacquo con acqua calda:	84 °C
Cestelli/ora:	40
Piatti/ora:	720
Durata cicli (secondi):	90/113/173
Numero cicli - sec.:	3 (90/113/173)
Temperatura di lavaggio (MIN):	50-55°C
Dimensioni cella - larghezza:	500 mm
Dimensioni cella - profondità:	500 mm
Dimensioni cella - altezza:	335 mm
Temperatura di risciacquo (MIN):	84 °C
Dimensioni esterne, larghezza:	600 mm
Dimensioni esterne, altezza:	850 mm
Dimensioni esterne, profondità:	612 mm
Livello di rumorosità:	61 dBA
Capacità piatti:	720/ora
Capacità cestello:	40/ora

Lavaggio Stoviglie

Wine Line lavastoviglie sottotavolo con pompa di scarico e dosatore detergente

L'azienda si riserva il diritto di apportare modifiche ai prodotti senza preavviso